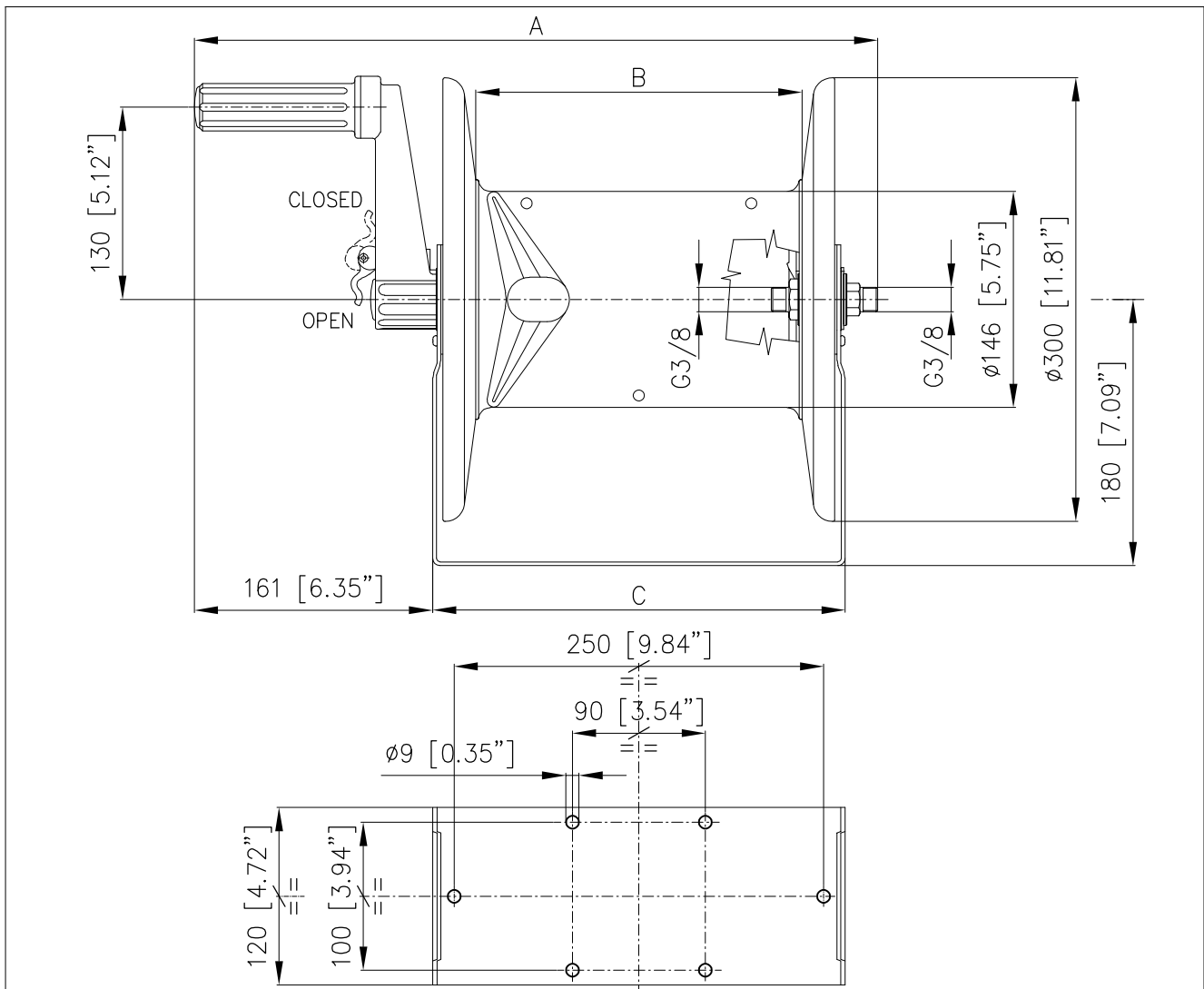


CARATTERISTICHE TECNICHE
SPECIFICATIONS

- PRESSIONE NOMINALE RATED PRESSURE	250 bar – 25 MPa (3650 psi)
- PRESSIONE CONSENTITA PERMISSIBLE PRESSURE	280 bar – 28 MPa (4050 psi)
- TEMPERATURA MASSIMA MAX WORKING TEMPERATURE	90° C (195° F)
- MATERIALE MATERIAL	MATERIALE PLASTICO AD ALTA RESISTENZA ANTIURTO CON GIUNTO GIREVOLE IN OTTONE PER T26-T46 (ACCIAIO INOX PER T27-T47) E SUPPORTO IN ACCIAIO VERNICIATO T26-T46 (ACCIAIO INOX PER T27-T47). STRONG SHOCKPROOF PLASTIC WITH BRASS SWIVEL FOR T26-T46 (STAINLESS STEEL FOR T27-T47) AND PAINTED STEEL SUPPORT T26-T46 (STAINLESS STEEL FOR T27-T47).

MISURE D'INGOMBRO
OVERALL DIMENSIONS



CODICE CODE	MODELLO TYPE	LUNGHEZZA TUBO HOSE LENGTH	ATTACCO CONNECTION	A	B	C
29.0720.00	T26	20m (21.9 yd) ϕ 20mm (3/8")	G 3/8 M.M.	462 (18.43")	220 (8.66")	279 (10.98")
29.0740.00	T46	40m (43.7 yd) ϕ 20mm (3/8")	G 3/8 M.M.	548 (21.57")	306 (12.05")	365 (14.37")
29.0727.00	T27 INOX	20m (21.9 yd) ϕ 20mm (3/8")	G 3/8 M.M.	489 (19.25")	220 (8.66")	279 (10.98")
29.0747.00	T47 INOX	40m (43.7 yd) ϕ 20mm (3/8")	G 3/8 M.M.	575 (22.64")	306 (12.05")	365 (14.37")



EQUIPAGGIAMENTI
TECNICI
LAVAGGIO

AVVOLGITUBI IN PLASTICA
PLASTIC HOSE REELS
T16-T26-T27-T28-T46-T47

1

GB

8

10.9123.00

20.01.04

ISTRUZIONI DI MONTAGGIO
ASSEMBLY INSTRUCTIONS

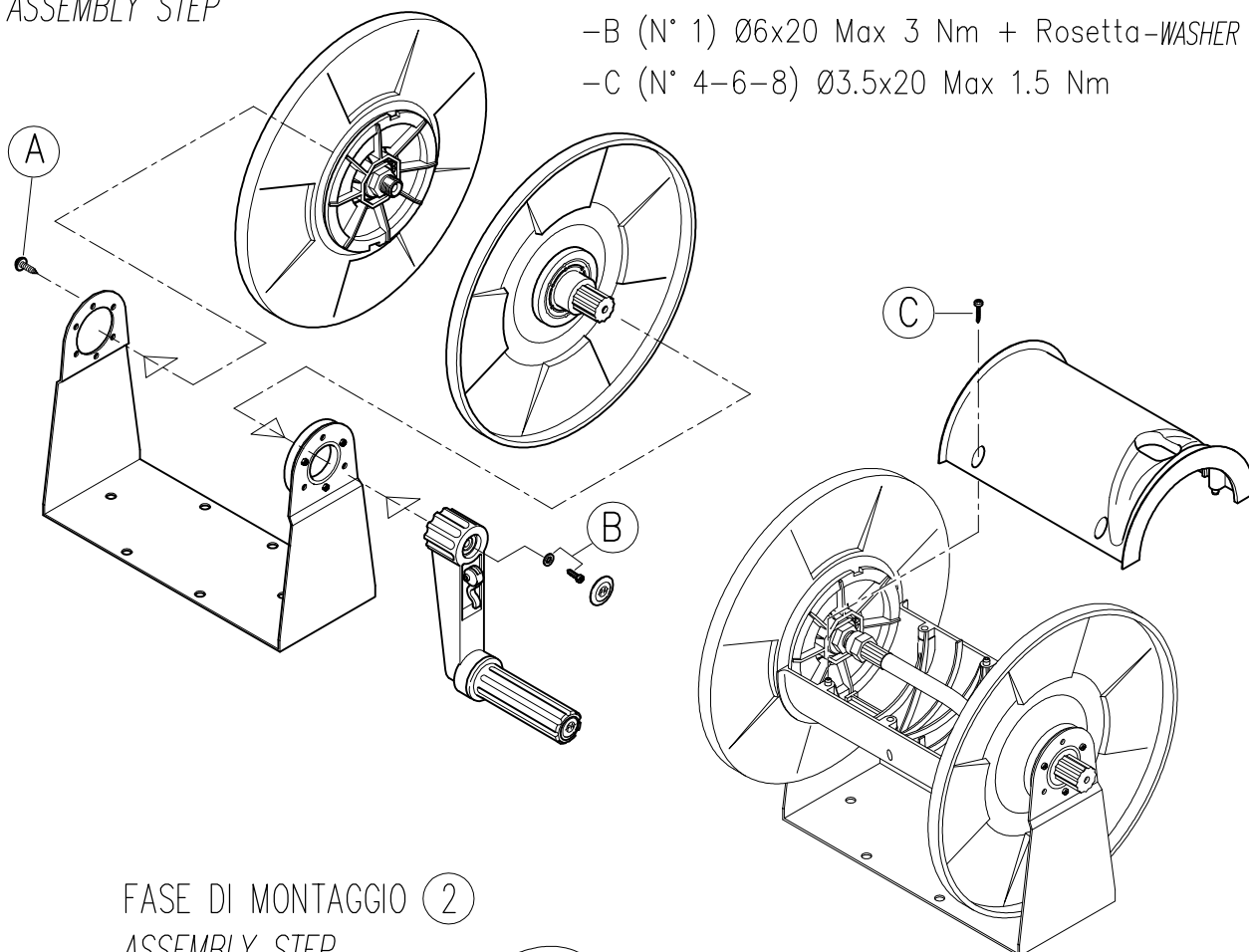
CODICE
CODE

29.07XX.00

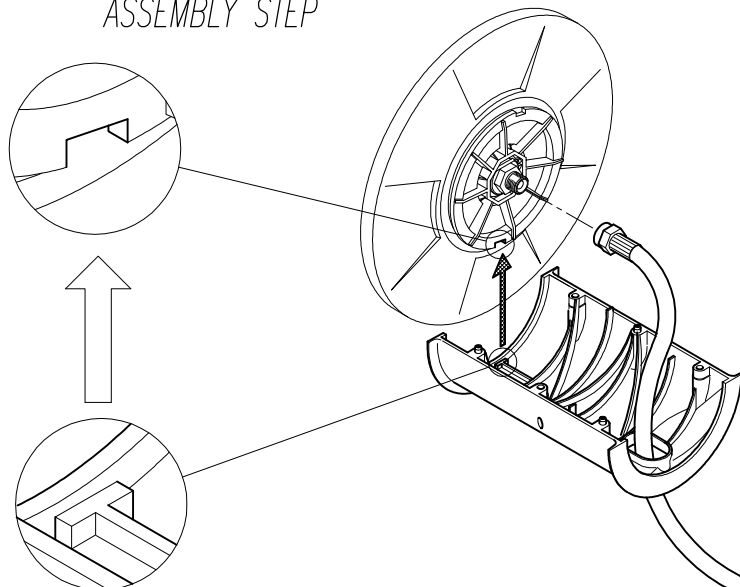
FASE DI MONTAGGIO ①
ASSEMBLY STEP

SERRAGGIO VITI – SCREW TORQUE SETTING

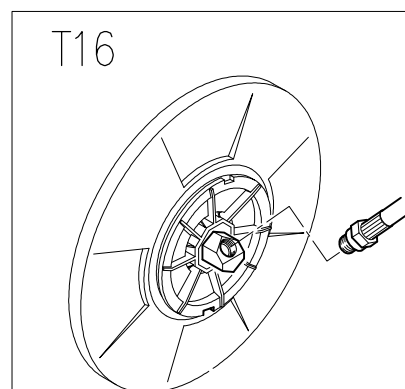
- A (N° 3) Ø4x12 Max 2 Nm
- B (N° 1) Ø6x20 Max 3 Nm + Rosetta-WASHER
- C (N° 4-6-8) Ø3.5x20 Max 1.5 Nm



FASE DI MONTAGGIO ②
ASSEMBLY STEP



FASE DI MONTAGGIO ③
ASSEMBLY STEP





P.A. - S.p.A. - EQUIPAGGIAMENTI TECNICI DEL LAVAGGIO

VIA MILANO, 13 - CASELLA POSTALE 115 - 42048 RUBIERA (REGGIO EMILIA) - ITALY
Tel. +39 0522 623611 - Fax. +39 0522 629600 - R.E.A. RE 156319 - R.I. RE 11535 - Mecc. RE 013446
C.F. e P.IVA 01035950359 - Cap.Soc. I.V. € 1.500.000,00 - Codice Identificativo C.E.E. IT 01035950359
ART. 2497 - BIS C.C. DIREZIONE E COORDINAMENTO BENETTI srl R.I. TRIB. DI RE 01480690351
<http://www.pa-etl.it> - Email: info@pa-etl.it



DICHIARAZIONE DI CONFORMITÀ
DECLARATION OF CONFORMITY

Noi firmatari della presente dichiariamo sotto la nostra responsabilità che i nostri accessori sono costruiti seguendo le procedure interne di produzione e le specifiche tecniche dei prodotti, rispettando tutti i requisiti di qualità e sicurezza. È fatto divieto di messa in servizio degli accessori prima che la macchina in cui saranno incorporati o assemblati sia stata dichiarata conforme alle norme e direttive cogenti.

We, the signatories of this letter, declare under our responsibility that our accessories are built following the internal production procedures and the technical specifications of the products, respecting all the quality and safety requirements. It is forbidden to put the accessories into service before the machine in which they will be incorporated or assembled has been declared compliant with the mandatory standards and directives.

Attrezzatura <i>Equipment</i>	ACCESSORIO A PRESSIONE PRESSURE EQUIPMENT
Fluido <i>Fluid</i>	ACQUA CALDA E DETERGENTI HOT WATER AND DETERGENTS
Gruppo fluidi <i>Group of Fluid</i>	II
Parametri. ammissibili (min/max) <i>Permissible parameters (min/max)</i>	Verificare "Libretto uso e manutenzione" Check "Operation and Maintenance Manual"
Marcatura CE (DIRETTIVA 2014/68/UE) <i>CE Marking (DIRECTIVE 2014/68/EU)</i>	Non applicabile (art. 4.3) Not applicable (art. 4.3)
Organismo di certificazione per il Sistema di Qualità <i>Certification Body of the Quality Management System</i>	DNV
Norme applicate (solo per PN > 25 bar) <i>Standards applied (only for Rated Pressure > 25 bar)</i>	CEI EN 60335-2-79:2015 UNI EN 1829:2021 UNI EN ISO 4126-1:2021
Libretto uso e manutenzione <i>Operation and Maintenance Manual</i>	presente nel sito web available on Website
Il Fabbricante P.A. S.p.A. <i>The Manufacturer P.A. S.p.A.</i>	